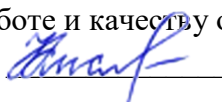


Документ подписан простой электронной подписью
Информация о владельце: федеральное государственное бюджетное образовательное учреждение высшего образования
ФИО: Кислова Наталья Николаевна «Самарский государственный социально-педагогический университет»
Должность: Проректор по УМР и качеству образования Кафедра информатики, прикладной математики и методики их преподавания
Дата подписания: 04.03.2024 14:04:44
Уникальный программный ключ:
52802513f5b14a975b3e9b13008093d5726b159bf6064f865ae65b96a966c035


Утверждаю
Проректор по учебно-методической
работе и качеству образования
 Н.Н. Кислова

Тюжина Ирина Викторовна

ФОНД ОЦЕНОЧНЫХ СРЕДСТВ
для проведения промежуточной аттестации по дисциплине
«Компьютерная и инженерная графика»

Направление подготовки: 44.03.05 Педагогическое образование (с двумя профилями
подготовки)
Направленность (профиль): «Информатика» и «Дополнительное образование (в области
информатики и ИКТ)»
Квалификация выпускника
Бакалавр

Рассмотрено
Протокол № 1 от 27.08.2021
Заседания кафедры информатики, прикладной
математики и методики их преподавания

Одобрено
Начальник Управления
образовательных программ
 Н.А. Доманина

Пояснительная записка

Фонд оценочных средств (далее – ФОС) для промежуточной аттестации по дисциплине «Компьютерная и инженерная графика» разработан в соответствии с требованиями Федерального государственного образовательного стандарта высшего образования – бакалавриат по направлению подготовки 44.03.05 Педагогическое образование (с двумя профилями подготовки), утвержденного приказом Министерства образования и науки Российской Федерации от 22 февраля 2018 г. № 125 (зарегистрирован Министерством юстиции Российской Федерации 15 марта 2018 г., регистрационный № 50358), с изменениями, внесенными приказами Министерства науки и высшего образования Российской Федерации от 26 ноября 2020 г. № 1456 (зарегистрирован Министерством юстиции Российской Федерации 27 мая 2021 г., регистрационный № 63650) и от 8 февраля 2021 г. № 83 (зарегистрирован Министерством юстиции Российской Федерации 12 марта 2021 г., регистрационный № 62739), основной профессиональной образовательной программой «Информатика» и «Дополнительное образование (в области информатики и ИКТ)» с учетом требований профессионального стандарта «01.001 Педагог (педагогическая деятельность в сфере дошкольного, начального общего, основного общего, среднего общего образования) (воспитатель, учитель)», утвержденного приказом Министерства труда и социальной защиты Российской Федерации от 18 октября 2013 г. № 544н. (зарегистрирован Министерством юстиции Российской Федерации 6 декабря 2013 г., регистрационный № 30550), с изменениями, внесенными приказами Министерства труда и социальной защиты Российской Федерации от 25 декабря 2014 г. № 1115н (зарегистрирован Министерством юстиции Российской Федерации 19 февраля 2015 г., регистрационный № 36091) и от 5 августа 2016 г. № 422н (зарегистрирован Министерством юстиции Российской Федерации 23 августа 2016 г., регистрационный № 43326), 01.003 «Педагог дополнительного образования детей и взрослых» утвержденный приказом Министерства труда и социальной защиты Российской Федерации от 22 сентября 2012 г. № 652н от 22.09.2021 г. (Зарегистрировано в Минюсте России 17.12.2021 N 66403).

Цель ФОС для промежуточной аттестации – установление уровня сформированности части компетенции – ПК-1.

Задачи ФОС для промежуточной аттестации - контроль качества и уровня достижения результатов обучения по формируемым в соответствии с учебным планом компетенциям:

способен осуществлять педагогическую деятельность по реализации образовательного процесса по предмету (ПК-1).

Знает: виды компьютерной и инженерной графики и особенности их применения, основные инструменты компьютерной и инженерной графики, методы, алгоритмы и этапы создания и обработки изображений; этические и правовые нормы при работе с графической информацией; современные методики и технологии организации образовательной деятельности в области компьютерной и инженерной графики.

Умеет: планировать образовательные результаты обучающихся в рамках занятий с опорой на достигнутые на момент планирования актуальные образовательные результаты конкретной группы обучающихся; обоснованно выбирать способ организации деятельности обучающихся для достижения заданных образовательных результатов, планировать в соответствии с выбранным способом содержание деятельности обучающихся и обеспечивающую деятельность педагога в рамках занятия; отбирать дидактический материал, необходимый для реализации программ; отбирать инструменты контроля, обеспечивающие проверку факта и/или степени достижения планируемых образовательных результатов.

Требование к процедуре оценки:

Помещение: особых требований нет

Расходные материалы: лист бумаги, ручка

Доступ к дополнительным справочным материалам: не предусмотрен

Нормы времени: 130 мин

Комплект оценочных средств для проведения промежуточной аттестации

Проверяемая компетенция:

Профессиональная компетенция ПК-1.

Способен осуществлять педагогическую деятельность по реализации образовательного процесса по предмету

Проверяемый индикатор достижения компетенции:

ПК-1.1. Умеет реализовывать образовательную программу по предмету с учетом специфики содержания, методов и инструментов соответствующей области научного знания

Проверяемые результаты обучения:

Знает: виды компьютерной и инженерной графики и особенности их применения, основные инструменты компьютерной и инженерной графики, методы, алгоритмы и этапы создания и обработки изображений; этические и правовые нормы при работе с графической информацией; современные методики и технологии организации образовательной деятельности в области компьютерной и инженерной графики.

Проверяемый индикатор достижения компетенции:

ПК-1.2. Реализует образовательную программу по предмету с использованием технологий профессиональной деятельности

Проверяемые результаты обучения:

Умеет: планировать образовательные результаты обучающихся в рамках занятий с опорой на достигнутые на момент планирования актуальные образовательные результаты конкретной группы обучающихся; обоснованно выбирать способ организации деятельности обучающихся для достижения заданных образовательных результатов, планировать в соответствии с выбранным способом содержание деятельности обучающихся и обеспечивающую деятельность педагога в рамках занятия; отбирать дидактический материал, необходимый для реализации программ; отбирать инструменты контроля, обеспечивающие проверку факта и/или степени достижения планируемых образовательных результатов.

Тип (форма) задания: тестовые задания с выбором одного или нескольких вариантов ответа для выявления порогового уровня сформированности компетенций, практические задания – для выявления продвинутого и высокого уровней.

Содержание задания:

1. Что можно отнести к достоинствам растровой графики по сравнению с векторной
 - а. возможность масштабирования изображения без потерь;
 - б. фотографическое качество изображения;
 - в. малый объем файлов изображений;
 - г. преобразование изображения (поворот, наклон и т.д.) без потерь?
2. При масштабировании растрового изображения
 - а. качество остаётся неизменным;
 - б. качество ухудшается и при увеличении, и при уменьшении;
 - в. при уменьшении остаётся неизменным, а при увеличении ухудшается;
 - г. при уменьшении ухудшается, а при увеличении остаётся неизменным.
3. Шрифты типа TrueType создаются с помощью
 - а. векторной графики;
 - б. фрактальной графики;
 - в. растровой графики;
 - г. трехмерной графики.
4. Выберите субтрактивные цветовые модели
 - а. CMY;
 - б. HSB;
 - в. CMYK;
 - г. RGB.
5. Чему равна высота цифр шрифта 12?
 - а. 12;
 - б. 14;
 - в. 9;
 - г. 13;
6. На каком из форматов основная надпись располагается только вдоль короткой стороны?
 - а. A1;
 - б. A2;
 - в. A3;
 - г. A4;

7. Укажите размеры формата А4:
- 297 x 420
 - 594 x 841
 - 420 x 594
 - 210 x 297
8. На какой плоскости проекций располагается изображение главного вида?
- фронтальной
 - профильной
 - горизонтальной
 - вертикальной.
9. Виды на чертеже обозначаются ...
- всегда;
 - если нарушена проекционная связь;
 - если изображается больше трех видов;
 - если так желает разработчик.
10. Если чертеж выполнен в масштабе 2:1, то размеры на чертеже наносятся:
- уменьшенными в 2 раза;
 - увеличенными в 2 раза;
 - действительными;
 - нет верного ответа.
11. Какое общее количество размеров должно быть на чертеже? Укажите все верные ответы.
- любым
 - максимальным
 - минимальным
 - достаточным
12. В каких единицах наносятся линейные размеры на чертеже?
- в миллиметрах
 - в сантиметрах
 - в метрах
 - в дюймах
13. Укажите источники изображений, лицензия которых подразумевает их бесплатное использование, в том числе в коммерческих целях?
- Pexels
 - Depositfiles
 - Gettyimages
 - Pixabay
14. Чего нельзя делать с изображениями, распространяемыми по лицензии Free Art (License Art Libre)
- Использовать в коммерческих целях
 - Использовать без указания автора
 - Изменять незначительно
 - Распространять результат изменений изображения под другой лицензией
15. Укажите название ежегодного международного конкурса компьютерных работ, в том числе по компьютерной графике для школьников
- Цифровой ветер;
 - Графическое цунами;
 - Векторный дождь;
 - Растровый рассвет?
16. К свободно-распространяемым графическим редакторам относятся:
- Inkscape;
 - Gimp;
 - Photoshop;
 - Procreate?
17. Графика с представлением изображения в виде матрицы точек называется:
- фрактальной;
 - растровой;

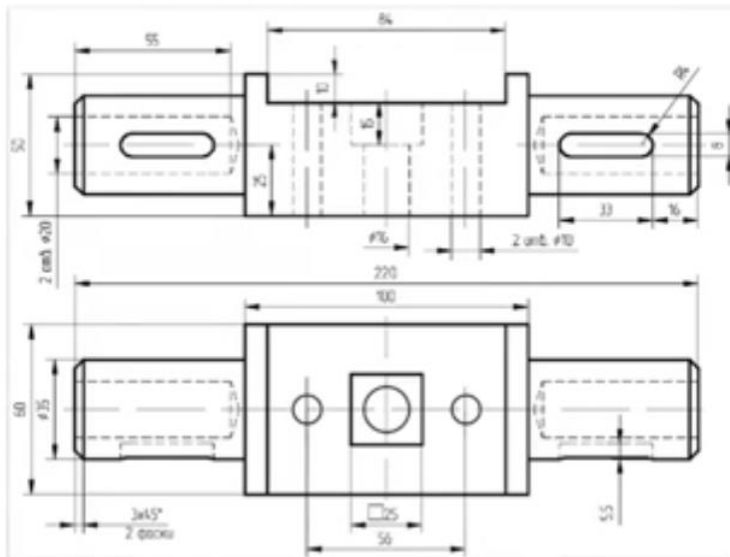
- в. векторной;
 - г. прямолинейной?
18. Согласно педагогической энциклопедии, творчество оценивается по:
- а. его социальной значимости
 - б. оригинальности (новизне)
 - в. сложности создания
 - г. времени работы над проектом
19. Какие из следующих требований к графическому оформлению электронных образовательных ресурсов верны
- а. каждое изображение должно нести смысловую нагрузку. Недопустимо использовать не связанные с содержанием изображения, в том числе и для оформления;
 - б. цвет графических изображений должен резко контрастировать с общим стилем оформления;
 - в. недопустимо использовать изображения с посторонней рекламой и/или логотипами;
 - г. авторов изображений, защищенных авторскими правами, необходимо указывать в списке информационных источников или другим способом в соответствии с лицензией?
20. В каких единицах измерений указывают угловые размеры на чертежах?
- а. в радианах
 - б. в градусах, минутах и секундах с обозначением единиц измерения
 - в. в градусах
 - г. в минутах.

Оценочный лист к типовому заданию:

1	2	3	4	5	6	7	8	9	10
б	б	а	а,в	а	г	г	а	б	в
11	12	13	14	15	16	17	18	19	20
в,г	а	а,г	г	а	а,б	б	б	а,в,г	б

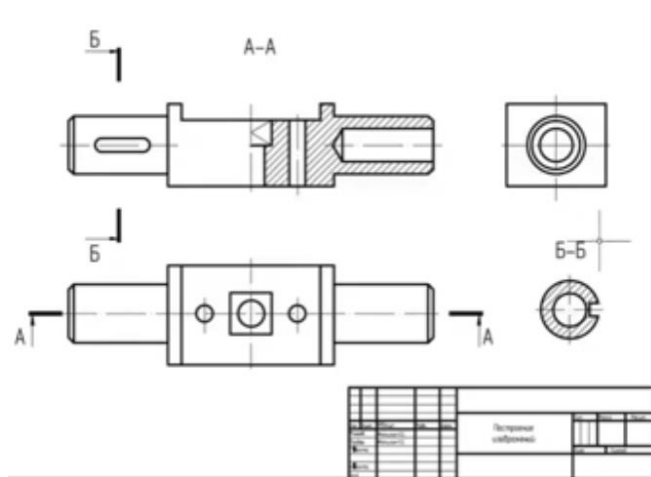
Каждый верный ответ оценивается в 1,5 балла

Задание 21 По имеющейся модели и эскизу с размерами средствами AutoCad постройте три основных вида модели (главный, сверху и вид слева) и сечение.



Оценочный лист к типовому заданию (модельный ответ):

Выполнены все 4 вида, основная надпись заполнена корректно, типы линий выбраны правильно, задание оценивается в 10 баллов.



Задание 22. Сформулировать критерии оценки электронных образовательных ресурсов по инженерной графике и применить их к оценке проанализированных объектов для получения комплексной оценки (шкала – любая). Примерный вид таблиц:

Критерий	Вес критерия в высшем образовании	Вес критерия в среднем образовании
Актуальность, то есть соответствие справочной информации и используемого стека технологий текущим стандартам	0,1	0,05*
Критерий 2		
...		
Критерий 10		

*Значимость критерия для среднего и высшего образования может быть различной

*Значимость критерия для среднего и высшего образования может быть различной

Критерий	Оценка в высшем образовании	Оценка в среднем образовании
Ресурс 1	10	7
Ресурс 2		
...		
Ресурс 10		

Указания по оцениванию

Указаны основные критерии (в любых формулировках: актуальность, полезность, доступность, систематичность изложения, логика, единая терминология, наглядность и т.д.). Веса критериев и оценки аргументированы. Верстка таблиц выполнена корректно – 16 баллов

Баллы снимаются за пропуск критериев (1-2) категории критериев, недостаточное количество ресурсов, или допущенные ошибки (не более 3) при верстке таблиц

Методические материалы, определяющие процедуру и критерии оценивания сформированности компетенций при проведении промежуточной аттестации

Код контролируемой компетенции (индикаторы)	Наименование оценочного средства	Максимальное количество баллов	Всего баллов	Уровень освоения компетенции (в баллах)		
				Пороговый (56-70%)	Продвинутый (71-85%)	Высокий (86-100%)
ПК-1.1	1-21	40	40	22-28	29-34	35-40
ПК-1.2	22	16	16	9-11	12-14	15-16

Полученное число баллов (31-56) выставляется в графу «Промежуточная аттестация» балльно-рейтинговой карты дисциплины.